

## KARTA KATALOGOWA

Kratka zabezpieczająca do wpustów o zwiększonej wydajności



**Artykuł:**  
i38bis

**Średnica:**  
170 [mm]

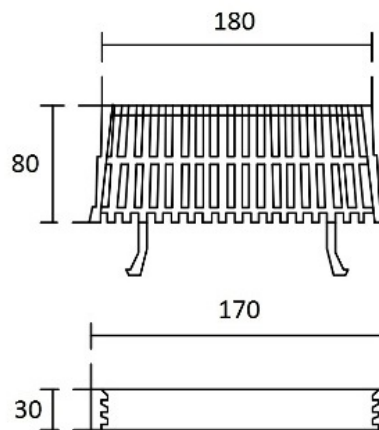
**Wysokość:**  
80 [mm]

**Karton:**  
40 szt.

Kratka zabezpieczająca **system odprowadzania wody z dachu** przed zapchaniem.

Wykonana z wysokiej jakości termoplastycznego materiału odpornego na promieniowanie UV oraz inne szkodliwe czynniki atmosferyczne oraz chemiczne.

### Rysunek techniczny



\* Wartości w mm