

KARTA KATALOGOWA

Mocowanie do kratki i24 oraz i24.2 – do PCV



Artykuł:

i24.4

Karton:

50 szt.

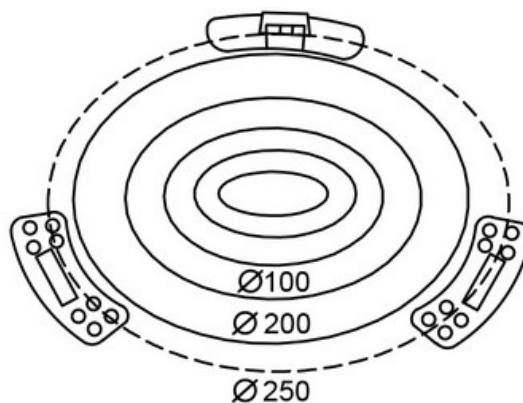
Mocowanie do kratki **i24** oraz **i24.2**.

Łapki przymocowuje się klejem do folii PCV, albo przez zgrzewanie.

Temperatura zgrzewania mocowania do folii PCV wynosi 450 – 520°C.

Użycie wyższej temperatury może spowodować uszkodzenie warstwy ochronnej przeciw UV, co może doprowadzić do degradacji mocowania oraz utraty jego właściwości.

Rysunek techniczny



* Wartości w mm