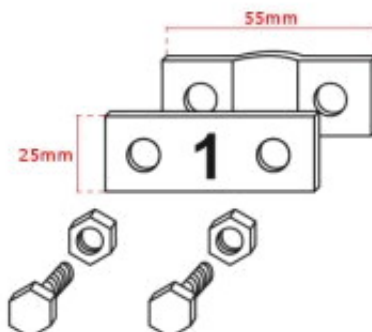


## KARTA KATALOGOWA

### Oznacznik



**Artykuł:**

z3.17

**Materiał:**

aluminium/stal ocynk.

**Śruba:**

2xM8/20

Celem wykonywania instalacji odgromowej jest ochrona budynku przed niszczycielską siłą pioruna. W momencie rozładowania atmosferycznego prąd piorunowy przejmują zwody. Następnie energia biegnie przewodami odprowadzającymi do uziomów, które rozpraszają prąd w gruncie.

Do połączenia poszczególnych elementów piorunochronu służą złącza. Oznacznik jest przydatny przy numeracji zwodów pionowych. Jest wykonany z aluminium.

Każdy produkt może zostać pomalowany metodą proszkową na dowolny kolor, co poprawia nie tylko estetykę, ale również zwiększa wytrzymałość na niekorzystne warunki atmosferyczne.