

KARTA KATALOGOWA

Uchwyt odgromowy wkręcany 2-śrubowy



Artykuł:	Długość/Mocowanie:	Materiał:
u2.19.01	80/25 [mm]	stal ocynkowana
u2.19.02	140/25 [mm]	stal ocynkowana
u2.19.03	210/25 [mm]	stal ocynkowana
u2.19.04	280/25 [mm]	stal ocynkowana
u2.19.05	80/50 [mm]	stal ocynkowana
u2.19.06	140/50 [mm]	stal ocynkowana
u2.19.07	210/50 [mm]	stal ocynkowana
u2.19.08	280/50 [mm]	stal ocynkowana
u8.17.01	80/25 [mm]	stal nierdzewna
u8.17.02	140/25 [mm]	stal nierdzewna
u8.17.03	80/50 [mm]	stal nierdzewna
u8.17.04	140/50 [mm]	stal nierdzewna

Uchwyt odgromowy wkręcany 2-śrubowy służy do montowania instalacji odgromowej na ścianach obiektów.

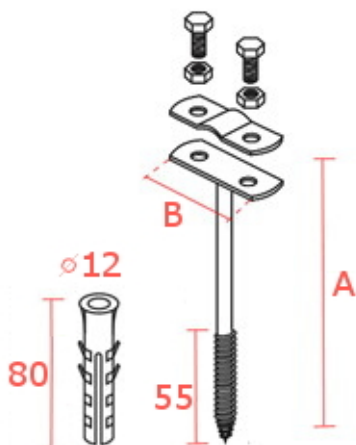
Mocowany jest za pomocą kołka rozporowego dołączonego do uchyty.

Bednarka o dowolnej grubości i szerokości do 50 mm umieszczana jest pod stalową nakładką, która następnie dokręcana jest za pomocą dwóch śrub.

Montaż uchwytów odgromowych wkręcanych zapewnia skuteczną i estetyczną ochronę przed skutkami uderzenia pioruna.

Dodatkowo każdy produkt może zostać **pomalowany** metodą proszkową **na dowolny kolor**.

Rysunek techniczny



Artykuł:	A	B
u2.19.01	80 [mm]	25 [mm]
u2.19.02	140 [mm]	25 [mm]
u2.19.03	210 [mm]	25 [mm]
u2.19.04	280 [mm]	25 [mm]
u2.19.05	80 [mm]	50 [mm]
u2.19.06	140 [mm]	50 [mm]
u2.19.07	210 [mm]	50 [mm]
u2.19.08	280 [mm]	50 [mm]
u8.17.01	80 [mm]	25 [mm]
u8.17.02	140 [mm]	25 [mm]
u8.17.03	80 [mm]	50 [mm]
u8.17.04	140 [mm]	50 [mm]