

KARTA KATALOGOWA

Wpust dachowy TOP



Artykuł:	Średnica:	Karton:
i200	75 [mm]	6 szt.
i202	110 [mm]	6 szt.
i204	125 [mm]	6 szt.
i206	160 [mm]	6 szt.

Wpusty dachowe typu TOP są jednym z najlepszych sposobów połączenia pokrycia dachu z rurą spustową. Dzięki wykorzystaniu pierścienia mocującego jest wpustem uniwersalnym, montowanym mechanicznie do różnego rodzaju połaci dachowej.

Zastosowanie:

- Przeznaczone do montowania na dachach płaskich, odwróconych oraz zielonych
- Wpust mocowany do pokrycia za pomocą gwintowanego pierścienia, co pozwala na zastosowanie do różnego rodzaju pokryć dachowych (papa termozgrzewalna, folia PCV, EPDM, TPO i inne).
- Wpust Top jest montowany mechanicznie - nie jest przeznaczony do zgrzewania.
- Więcej informacji na temat montażu w **Instrukcji montażu**.

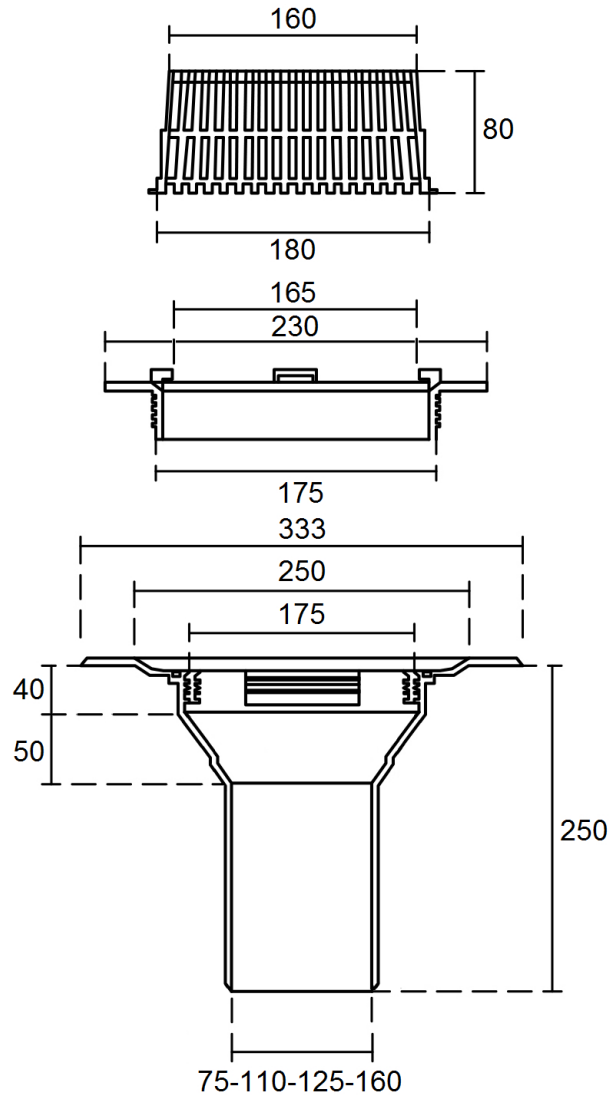
Produkt wyprodukowany z **Moplen EP300K (Polypropylene, Impact Copolymer)**

ROZMIARY ORAZ WYDAJNOŚĆ

- śr. 75 mm – 300 l/min.
- śr. 110 mm – 492 l/min.
- śr. 125 mm – 690 l/min.
- śr. 160 mm – 786 l/min.

WPUST MONTOWANY MECHANICZNIE. NIE NALEŻY ZGRZEWAĆ.

Rysunek techniczny



* Wartości w mm

Wydajność l/s

Średnica:	H* 1cm:	H* 10cm:
75 [mm]	1,6 l/s	4,8 l/s
110 [mm]	3,5 l/s	11,5 l/s
125 [mm]	4,6 l/s	15,0 l/s
160 [mm]	7,5 l/s	19,8 l/s

* H - wysokość słupa wody