

## KARTA KATALOGOWA

### Wpust rynnowy boczny Ø110 mm



**Artykuł:**

325D  
325Ds

**Średnica - Kolor :**

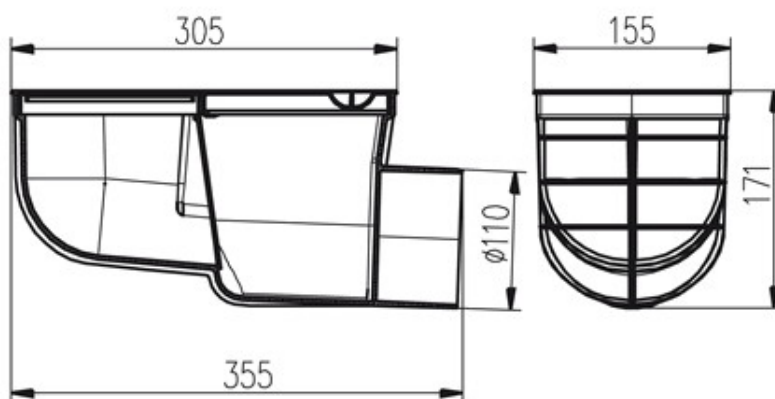
110 [mm] czarny  
110 [mm] szary

**Karton:**

4 szt.  
4 szt.

Wpust rynnowy boczny jest przeznaczony do odprowadzenia wód deszczowych (powierzchniowych) do systemów kanalizacyjnych na zewnątrz budynków, umożliwia podłączenie odprowadzenia z rynien. Zawiera suchą kłapkę antyzapachową, która zapobiega przedostawaniu się nieprzyjemnego zapachu z rurociągu. KV 110 B jest odpowiedni do najniższych wysokości systemu kanalizacji. Wpust wykonano z polipropylenu i polistyrenu ze stabilizacją UV. Obciążenie - 300 kg, wytrzymałość do 90°C.

### Rysunek techniczny



### Wydajność

Artykuł	Średnica [mm]	Wydajność [l/min]
325D	110	375
325Ds	110	375